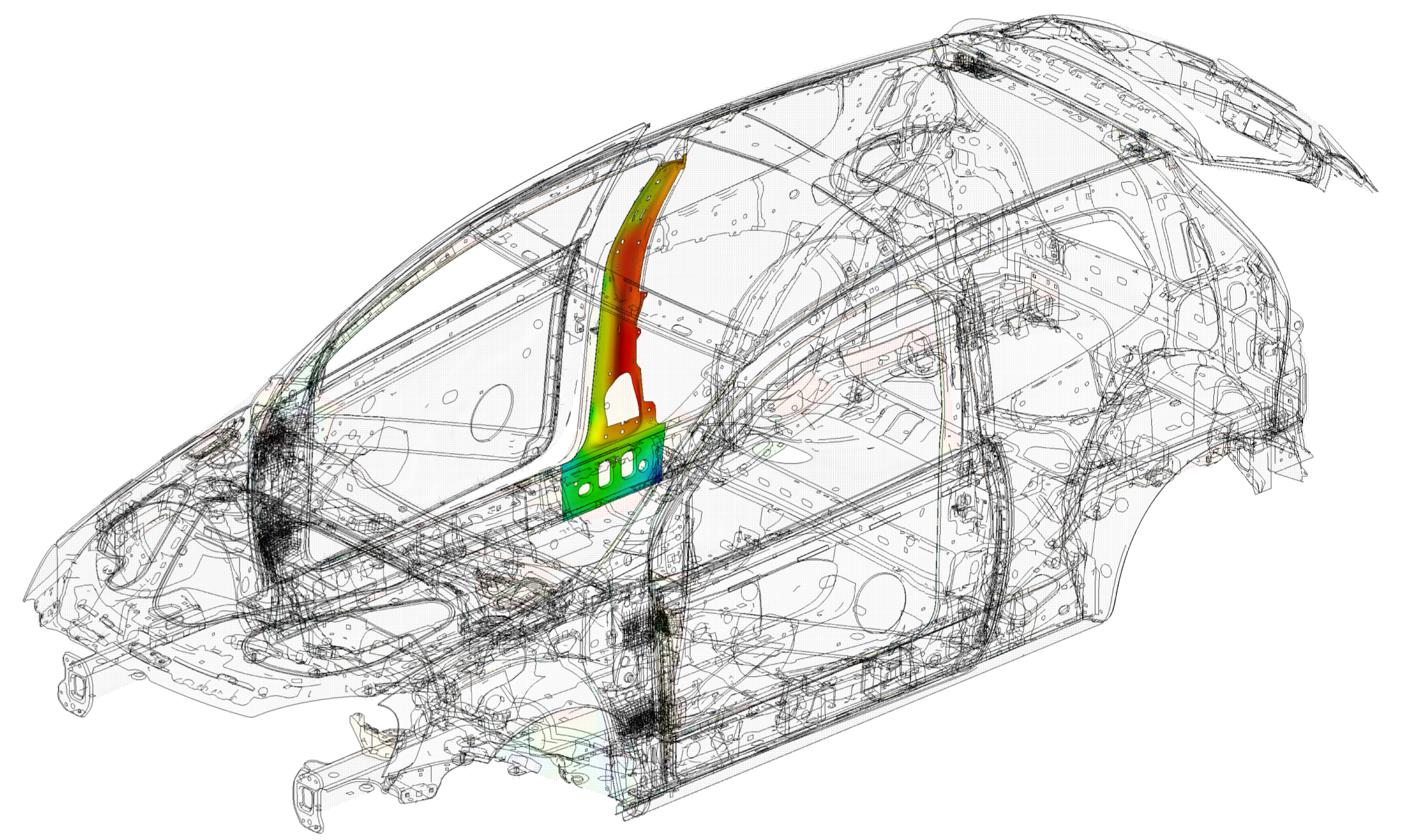
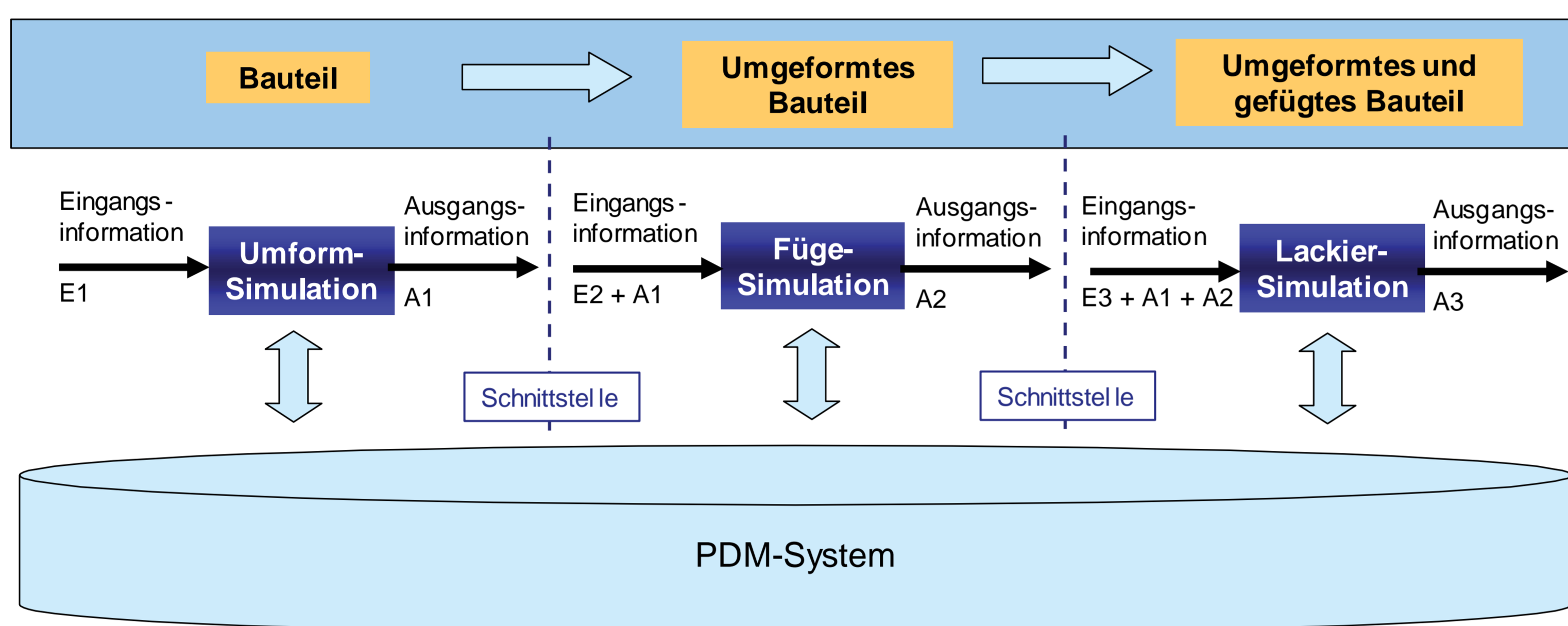




Durchgängige Virtualisierung der Entwicklung und Produktion von Fahrzeugen



Projektziele

- Entwicklung einer durchgängigen, digitalisierten und kooperativen Entwicklungs- und Produktionsplanung
- Berücksichtigung der Fertigungshistorie in den einzelnen Prozessschritten
- Übergreifende Integration von CAE-Systemen durch offene Schnittstellen
- Starkes Interesse der Industrie an der Simulation des Gesamtprozesses, um Zeit und Kosten bei Produktentwicklung und Prototypenbau zu reduzieren
- Standardisierung der Simulationsdaten und des Simulationsdaten-Mappings
- Integration der Simulationsdaten (SDM) in das Produktdatenmanagement (PDM) System
- Transparenz von signifikanten Produkt- und Prozesszusammenhängen.

→ **Höhere Produktivität einer sicheren Produktion mit fehlerfreien Produkten!**

Projektkonsortium

- **Forschungseinrichtungen / Hochschulen**



- **Systemhäuser**



- **Anwender**



- **Transferpartner**



- **Konsortialführung**

CADFEM GmbH
Geschäftsstelle Hannover
Dr.-Ing. Cord Steinbeck-Behrens
Pelikanstr. 13 * 30177 Hannover
Tel.: +49-(0)511/390603-17
E-Mail: csb@cadfem.de
URL: www.projekt-viprof.de

- **Kontakt**

Ostfalia Hochschule für angewandte Wissenschaften
Prof. Dr.-Ing. Martin Rambke
Salzdahlumer Str. 46/48 * 38302 Wolfenbüttel
Tel.: +49-(0)5331-939 45640
E-Mail: m.rambke@ostfalia.de

BETREUT VOM

